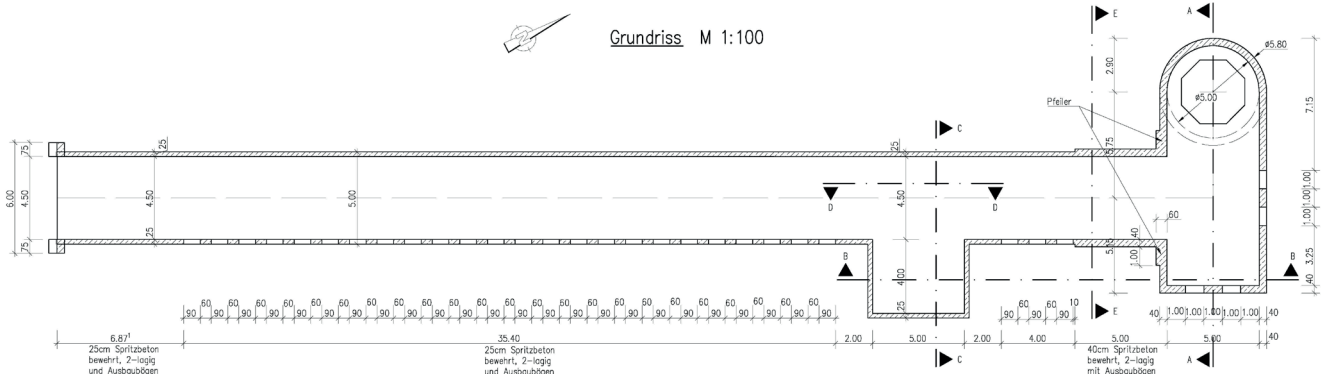


GeoLift Kyffhäuser

Attraktivierung des Kyffhäusers



Der Kyffhäuserkreis beabsichtigte zur Attraktivierung des Kyffhäusers im Bereich zwischen dem Burghof und dem Denkmalplateau eine erlebnisorientierte Aufzugsanlage - GeoLift - zu errichten, auch mit dem Ziel die Zugänglichkeit des Kyffhäuserdenkmals zu erleichtern. Die Planung sieht einen ca. 65 m langen Zugangsstollen vor, der in einem ca. 55 m hohen Schacht mündet, in dem ein Aufzug untergebracht wird. Im Rahmen dieses Vorhabens wurde die Mitteldeutsche MONTAN GmbH (MMG) mit der Objektplanung- und Tragwerksplanung für die Ingenieurbauwerke Stollen und Schacht beauftragt.

Eine Besonderheit bei der Planung war die Vorgabe des AG, die Geologie sichtbar zu machen. Dabei musste das Schicht-einfallen von 10° bis 20° in Richtung Süden berücksichtigt und der Sicherheitsausbau entsprechend angepasst werden. Deshalb wurden im Stollen und im Schacht geologischen Fenster in den Ausbau integriert.

Die Baugenehmigung war bereits erteilt. Das Vorhaben musste aber aufgrund Kosten- und Finanzierungsrisiken abgebrochen werden.

Zusammenfassung Daten Schacht:

Schacht

Lichter Durchmesser	5,0 m
Querschnittsfläche	19,63 m ²
Teufe (mit Schachtsumpf)	58,56 m
Schachtsumpf	3,4 m
Trassierungshöhe Schachtkopf	450,45 m
Trassierungshöhe Übergang Stollen / Schacht	395,29 m

Kopfbalken

Innendurchmesser	5,5 m
Außendurchmesser	7,5 m
Höhe	1,5 m

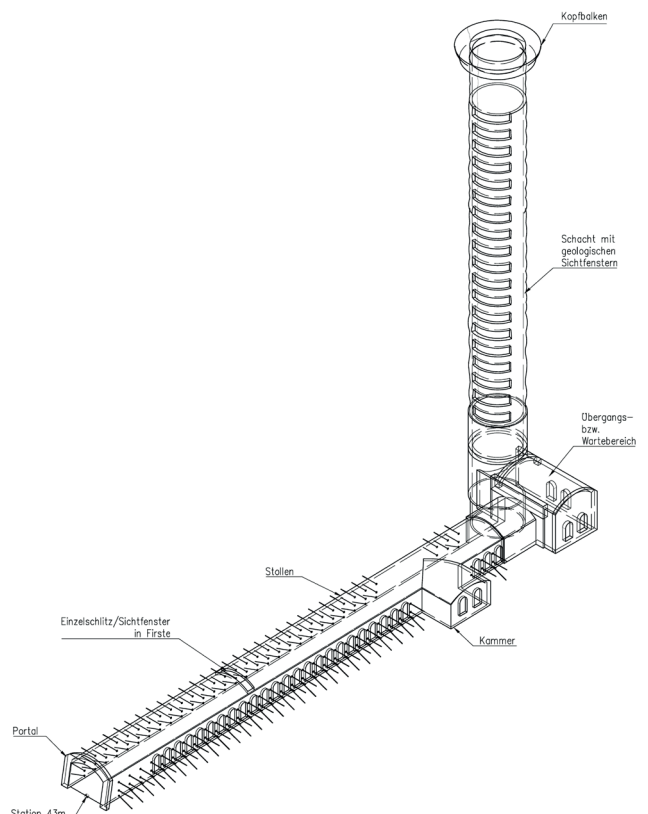


Bild: Isometrische Darstellung von Stollen und Schacht

Zusammenfassung Daten Stollen

Regelquerschnitt

Stollenlänge	65 m
lichte Breite	4,5 m
lichte Höhe	3,25 m
Querschnittsfläche	13,35 m ²
Firste (gewölbt)	R = 3,75 m
Trassierungshöhe (Station 43 m, Stolleneingang)	393,49 m

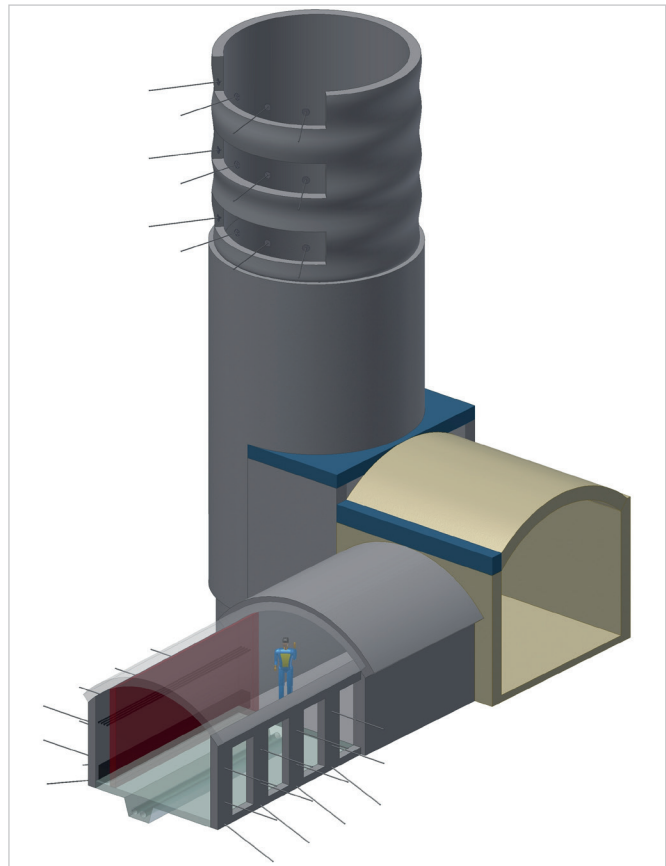
Aufweitung (Kammer)

Länge	4,0 m
Breite	5,0 m
Höhe	3,5 m
Querschnittsfläche	16,04 m ²
Firste (gewölbt)	R = 3,84 m

Übergangsbereich Stollen / Schacht

Länge	10,5 m
Breite	5,0 m
Höhe	4,7 m
Querschnittsfläche	21,94 m ²
Firste (gewölbt)	R = 3,625 m
Trassierungshöhe (Station 105,77 m)	395,29 m

Bild: Füllort, Kreuzungsbauwerk zwischen Stollen und Schacht



Auftraggeber: Landratsamt Kyffhäuserkreis
Ansprechpartner: Herr Sören Hauskeller
Projektleiter: Herr Dipl.-Ing. Jens Schmidt
Planungszeit: 2015 / 2016
Auftragswert: 75 T€
Hauptleistungen: Objektplanung HOAI Phase 1 – 4
 Tragwerksplanung HOAI Phase 2 – 4